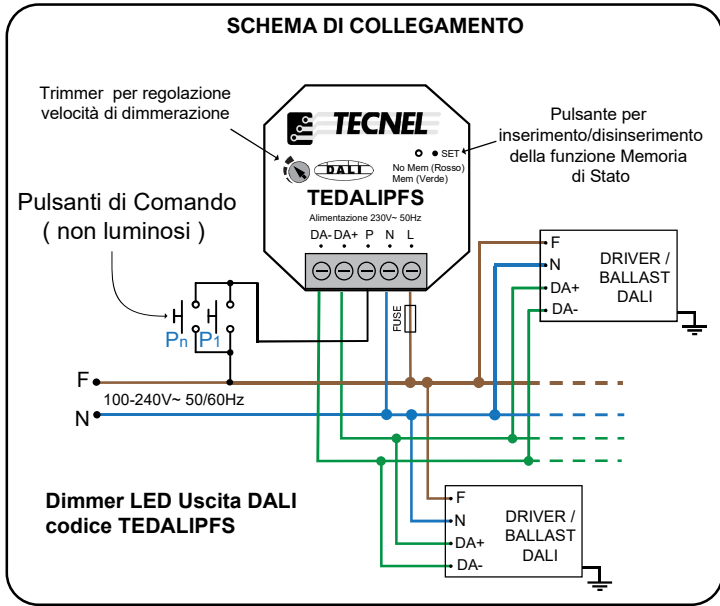


Codice TEDALIPFS

DIMMER LED uscita DALI comando a Pulsanti per max. 50 drivers



Dimmer LED con uscita DALI codice TEDALIPFS per la regolazione di Alimentatori, Drivers, Ballast per Fluorescenza e LED con ingresso DALI. Tensione di alimentazione 100-240Vca 50Hz. Conforme alla direttiva EMC e alla direttiva BT, C, E.

DESCRIZIONE

Dimmer LED con uscita DALI per installazione in scatole standardizzate portafrutto da incasso e in scatole di derivazione. E' adatto alla regolazione sincronizzata di max. 50 unità: ALIMENTATORI CV DIMDALI per STRIP LED, DRIVER CC LED DIMDALI per PANEL LED, DOWN LIGHT LED, APPLIQUE LED, COB LED, DIMMER STRIP LED DOMOTICO cod. DALI1INT110, RELE' DALI cod. TEDALI-RELE, DIMMER DALI cod. TEDALIDIMM, BALLAST DALI PER FLUORESCENZA, FAN COIL e VENTILATORI con CONTROLLER a comando DALI. L'accensione e lo spegnimento con **Pulsanti riferiti alla Fase di alimentazione 100-240Vac** avvengono sempre in maniera graduale mediante le funzioni di **"soft-start"** e **"soft-down"** regolabili mediante Trimmer a cacciavite posizionato sul frontale. Una breve pressione sui Pulsanti permette di accendere e spegnere il carico, mentre una pressione prolungata attiva la regolazione del livello di luce o di velocità desiderato. Il Dimmer LED uscita DALI codice TEDALIPFS è dotato di un **pulsante** con il quale è possibile **inserire o disinserire la funzione di MEMORIA DI STATO (LED colore VERDE Mem. ON, LED colore ROSSO Mem. OFF).**

AVVERTENZE

Il regolatore non deve essere sottoposto all'azione diretta di fonti di calore. La potenza nominale non deve in ogni caso mai essere superata. Il carico va sempre considerato sotto tensione. Va utilizzato in luoghi asciutti e non polverosi a temperatura compresa tra i -30°C ed i +55°C.

PROTEZIONI

A protezione del dispositivo elettronico va inserito un fusibile ad alto potere d'interruzione. La sostituzione del fusibile, in caso di rottura, deve sempre avvenire con fusibile di medesime caratteristiche e deve essere effettuato con l'interruttore generale aperto in modo da operare in condizioni di sicurezza totale.

REGOLE DI INSTALLAZIONE

L'installazione deve essere effettuata in conformità alle norme CEI vigenti. Prima di operare sull'impianto togliere tensione agendo sull'interruttore generale. Utilizzare conduttori isolati di colore giallo / verde solo per il collegamento di terra. Verificare che la sezione dei conduttori di alimentazione sia adeguata al carico alimentato e in ogni caso non inferiore a 1,5 mm². Serrare accuratamente i conduttori nei morsetti. Assicurarsi che gli Alimentatori CV, Driver CC e Ballast siano correttamente collegati a terra.

Tensione di Alimentazione	100-240V~ 50/60Hz
Consumo	< 3W
Dispositivi comandabili	Max. 50
Tipo di Segnale DALI	16V Sincronizzato , 1 Canale/Gruppo
Range di dimmerazione	0, 10% ~ 100%
Temperatura di lavoro	-30°C ~ +55°C
Grado di protezione	IP20

UM 09.07.24

UM 09.07.24